

# FENDT

## Fendt L-Serie





## Simplicité et rentabilité des récoltes.

Grâce à la série L, nous vous proposons la moissonneuse-batteuse parfaitement adaptée à votre exploitation. Elle se caractérise par un haut niveau de confort et un maximum de performance, de fiabilité et de polyvalence. La cabine Proline très confortable, dotée d'une interface unique, le Fendt Variotronic<sup>®</sup>, fait partie intégrante de cette catégorie.



Pour une journée de travail sous le signe du confort et de la détente.

La cabine Proline de notre série L vous offre un espace de travail très confortable. Elle améliore votre concentration et votre bien-être, même par les longues journées de récolte. La climatisation, le siège confort et le faible niveau de bruit ne sont que quelques-unes des nombreuses fonctions qui rendent cela possible. Notre interface, le Fendt Variotronic<sup>1</sup>, pose des jalons dans cette catégorie de puissance sur le plan de l'utilisation, des commandes et de la surveillance de la machine.



Des résultats exceptionnels,  
de jour comme de nuit.

L'éclairage parfait vous permet de tirer le meilleur parti de la courte fenêtre de récolte. Parce que chaque heure compte pendant la saison de la récolte. La série L est votre partenaire idéal.

| Moteur                                     |       | 5255 L  | 5255 L<br>MCS | 5255 L<br>MCS PL | 5255 L<br>MCS Rice | 6275 L  | 6275 L<br>MCS | 6275 L<br>MCS PL | 6275 L<br>MCS Rice |
|--|-------|---------|---------------|------------------|--------------------|---------|---------------|------------------|--------------------|
| Puissance max. (ECE R 120)                 | kW/ch | 192/260 | 192/260       | 192/260          | 192/260            |         |               |                  |                    |
| Puissance max. avec PowerBoost (ECE R 120) | kW/ch |         |               |                  |                    | 225/306 | 225/306       | 225/306          | 225/306            |

CABINE FENDT PROLINE

# Travaillez en toute décontraction.



### L'espace pour le bien-être

Notre cabine Proline est généreusement conçue. Vous disposez de beaucoup d'espace pour votre bien-être et tout est à portée de vue – de la table de coupe à la trémie en passant par la goulotte de vidange. Grâce aux grands rétroviseurs à réglage électrique, aucun élément n'entrave la visibilité vers l'arrière.

### Siège confortable

La toute dernière génération de sièges confort, réglables en fonction de vos exigences, est dotée d'une suspension pneumatique de série et de nombreuses options de réglage. Associé à la colonne de direction réglable, l'utilisateur trouve rapidement la position de conduite la plus confortable. Votre passager dispose également d'un siège confortable.

### Excellent éclairage

La série L se distingue par un concept d'éclairage sophistiqué pour que vous ayez tout à portée de vue, même de nuit. Les nombreux feux de travail ainsi que l'éclairage de chaume disponible en option offrent une luminosité incomparable lors des travaux nocturnes.

Larges rétroviseurs chauffants à réglage électrique et rétroviseur grand angle disponible en option, pour une parfaite visibilité à 360°.



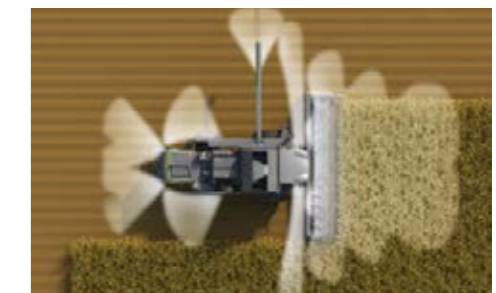
Une bonne visibilité sur la barre de coupe et les chaumes ainsi que sur la largeur d'épandage du broyeur de paille avec la caméra, permet d'obtenir les meilleures performances dans les champs.



Excellente visibilité sur la goulotte de vidange pour un débit de vidange pouvant aller jusqu'à 105 l/seconde.



Vue d'ensemble claire des phares de travail activés dans le panneau de commande confort.



Le concept d'éclairage complet est le garant des meilleures conditions de travail durant la nuit.

## FENDT SMART FARMING

# Commandes intuitives, connexions intelligentes

### Facilitez-vous le travail

L'accoudeur conçu intelligemment, parfaitement adapté aux fonctions d'une moissonneuse-batteuse, est la commande la plus importante, comme sur nos tracteurs. Vous pourrez y faire tous les réglages nécessaires à la machine. Le terminal Vario 7" vous permet également d'enregistrer jusqu'à dix réglages machines individuels pour les principaux types de récoltes.

### Ergonomie et confortable

L'élément de commande central de votre moissonneuse-batteuse Fendt tombe tout naturellement sous la main. Notre joystick multifonction se trouve à l'avant de l'accoudeur Variotronic et contient tous les éléments nécessaires pour commander les zones clés de la machine pendant la récolte. Vous pouvez régler l'accoudeur de droite en longueur et en hauteur. Son support souple offre un confort maximum.

### Écran tactile ou touches : le choix vous appartient

Profitez de la navigation intuitive dans les menus du terminal Vario 7" en couleur. Clairement agencé, il donne toutes les informations importantes sur les performances et les réglages de votre moissonneuse-batteuse. Vous pouvez effectuer facilement tous les réglages des menus à partir de l'écran tactile ou des touches de navigation sur la poignée.

### Consultez les données de la machine depuis n'importe où : Fendt Connect

Fendt Connect est la solution de télémétrie centralisée des machines Fendt. Fendt Connect collecte et évalue les données de la machine pour que les agriculteurs et les entrepreneurs puissent surveiller, analyser et optimiser l'état et l'utilisation de leurs machines. Grâce à la transmission mobile de données, vous pouvez contrôler les données de la machine en temps réel, où que vous vous trouviez – sur le PC de votre bureau, votre tablette ou votre smartphone. Vous avez besoin d'un boîtier ACM (AGCO Connectivity Module) pour utiliser Fendt Connect. Il exporte les données utiles de la machine et les transmet à Fendt Connect (appli ou application Web). Les données sont transmises par réseau de téléphonie mobile.

### Comment exploiter les avantages de Fendt Connect :

- Améliorez votre efficacité opérationnelle en optimisant vos décisions en matière de logistique
- Réduisez les intrants en surveillant la consommation pendant le travail
- Maximisez les temps de disponibilité grâce à la planification intelligente des entretiens
- Minimisez le temps d'arrêt – utilisez l'aide au diagnostic pour prendre vos décisions

- |   |   |  |  |                                      |
|---|---|--|--|--------------------------------------|
| 1 Vitesse du batteur                            | 5 Largeur d'épandage du broyeur de paille (en option) | 1 Position de la barre de coupe              | 5 Marche/arrêt de la vidange de la trémie à grain      | 1 Régime moteur                      |
| 2 Écartement avant et arrière du contre-batteur | 6 Ouverture/fermeture de la trémie à grain            | 2 Arrêt de la tête de coupe                  | 6 Marche/arrêt du tube de vidange de la trémie à grain | 2 Marche/arrêt mécanisme de battage  |
| 3 Régime du ventilateur                         | 7 Marche/arrêt de la barre de coupe latérale          | 3 Position des rabatteurs                    | 7 Vitesse des rabatteurs                               | 3 Marche/arrêt de la tête de récolte |
| 4 Ouverture de grille inférieure/supérieure     | 8 Mode transport                                      | 4 Réglage automatique de la hauteur de coupe |  | 4 Frein de parking                   |



## BARRE DE COUPE

# Le bon choix en fonction de la récolte.

**Les propriétaires d'une machine Fendt ont le choix**  
L'unité d'alimentation de la récolte est cruciale pour obtenir un haut rendement et de bons résultats de battage. Les barres de coupe FreeFlow et PowerFlow sont le garant d'excellents résultats.

### Barre de coupe PowerFlow

Notre barre de coupe FreeFlow est disponible dans des largeurs de 4,80 à 7,60 m. Sa conception la rend particulièrement stable et facile d'entretien, car l'ensemble de ses composants sont boulonnés. Avec 1254 coups/minute, la cadence élevée du lamier garantit une coupe propre tout en limitant la puissance nécessaire. La vis d'alimentation de 610 mm de diamètre déplace la récolte rapidement et uniformément vers le convoyeur - les meilleures conditions pour couvrir une surface maximale et obtenir les meilleurs résultats.

### Barre de coupe PowerFlow

Depuis plus de 35 ans, notre barre de coupe PowerFlow est bien connue pour sa productivité exceptionnelle. L'écart important séparant la barre de coupe de la vis facilite la coupe des récoltes hautes. Les tapis PowerFlow transportent ensuite directement la récolte vers la vis. Les récoltes sont ainsi alimentées de manière régulière, épis en avant, donnant d'excellentes performances de battage et un débit exceptionnel.

### Commande intelligente de la barre de coupe

Les fonctions automatiques telles que le contrôle de la barre de coupe AutoLevel, le contrôle automatique de la hauteur de coupe, le contrôle de la pression au sol et le contrôle automatique de descente peuvent être opérées directement à partir du siège conducteur. Vous pouvez contrôler ou modifier plusieurs paramètres sur le terminal Vario en fonction de vos besoins. Le haut niveau de confort d'utilisation facilite le travail et évite la fatigue. Un contrôle optimal de la coupe, même des coupes larges, est ainsi garanti.

Le multicoupleur de série permet de coupler et découpler rapidement l'unité de coupe.



Le lamier autonettoyant Schumacher, d'une cadence de 1254 coups par minute, reste toujours tranchant.



Des doigts rétractables sur toute la largeur de la coupe FreeFlow augmentent son débit et garantissent une alimentation parfaite et rapide du convoyeur.



Le rouleau Power Feeder assure un transfert parfait des récoltes entre la barre de coupe et le convoyeur.



Le contrôle automatique de la coupe AutoLevel de série assure une hauteur de coupe constante sur toute la largeur.



La vis à colza en option augmente le débit des récoltes hautes vers le convoyeur, ce qui permet d'accroître considérablement le débit.



La coupe PowerFlow assure un travail incroyable, grâce au transfert actif de la récolte du lamier vers la vis.

FENDT CORNFLOW™

## Maîtrise totale de la récolte de maïs.

### Performances élevées, taille compacte

Les cueilleurs à maïs Fendt CornFlow™ se présentent en versions repliables à six rangs. Ils sont également disponibles en formats rigides, à six ou huit rangs. L'espacement peut être de 70 ou 75 cm entre les rangs. Le mécanisme de repliage unique du bec cueilleur permet un rangement net et compact. Le conducteur profite ainsi d'une visibilité parfaite sur l'avant.

### Réglages variables

Les rouleaux contre-rotatifs, dotés chacun de quatre couteaux, sont robustes et durables. Les plaques cueilleuses peuvent être réglées des deux côtés, pour que les tiges s'écoulent toujours au centre de l'unité cueilleuse. Ce qui garantit une admission très fiable.

### Accessibilité optimale, meilleure protection

Et pour protéger encore mieux les épis de maïs et obtenir ainsi une qualité de grain parfaite, les capots et les points sont fabriqués en plastique souple. Ils se replient facilement pour pouvoir accéder rapidement aux rouleaux cueilleurs. Ils sont également équipés de plaques d'usure remplaçables dans les zones subissant les plus fortes sollicitations. Les chaînes latérales des cueilleurs à maïs CornFlow™ sont de série. Leur vitesse peut être réglée facilement à l'aide du levier multifonction Fendt. Disponible en option, le broyeur horizontal est doté de deux couteaux de broyage et peut être monté ou démonté selon les besoins.

Le cueilleur à maïs Fendt récolte le maïs de manière extrêmement efficace. Il impressionne en outre par sa durabilité, sa fiabilité et son entretien minimal.



Le Fendt CornFlow™ se caractérise par un excellent accès à tous les organes importants pour faciliter le nettoyage et les entretiens pendant les longues périodes de récolte.





## BATTAGE ET SÉPARATION

# Battage uniforme, séparation nette

### Batteur haute capacité

La haute capacité du batteur de notre série L est due à son diamètre important de 600 mm. Vous obtenez ainsi un résultat de battage irréprochable et moins de grain cassé. Le batteur haute inertie fonctionne tout en douceur, même dans des conditions de récolte difficiles. Il ménage le traitement du grain et de la paille.

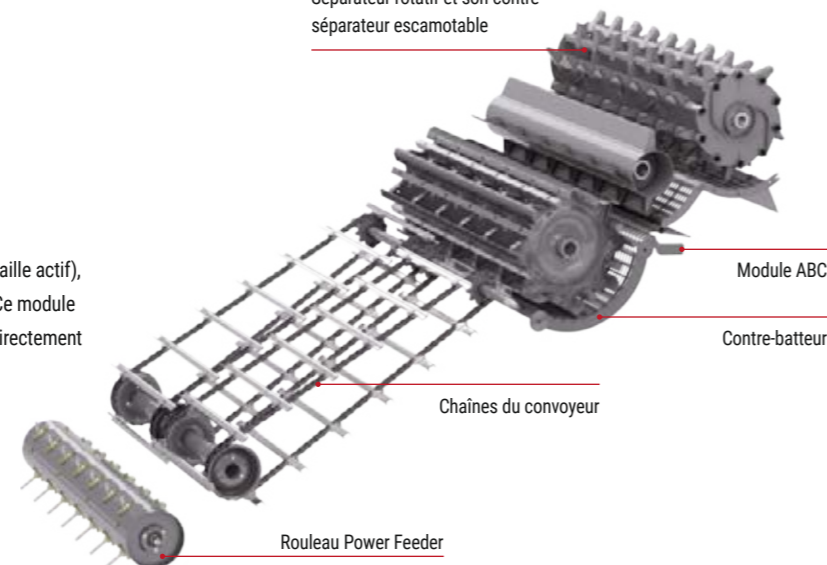
### Contre-batteur intelligent

Le contre-batteur comprend des espaces entre fils différenciés. L'espacement à l'arrière du contre-batteur est deux fois plus important que dans la section avant. Cet agencement offre les meilleurs résultats de battage et de séparation. Pour optimiser la qualité de battage, vous pouvez régler l'écartement à l'avant et à l'arrière du contre-batteur, tout en restant confortablement installé dans votre cabine.

### Avantages supplémentaires de la version MCS Plus

Sur ce modèle, les moissonneuses-batteuses de la série L sont équipées du rouleau Power Feeder (PFR) et du séparateur rotatif et son contre-séparateur escamotable (MCS Plus). Le PFR garantit un débit optimal de la récolte entre l'unité de coupe et le convoyeur. Il est relié directement au convoyeur. Avec un régime de 267 tr/min, il répartit uniformément la récolte sur la largeur totale de l'alimentation. Le contre-batteur de séparation MCS Plus dispose d'une énorme surface de séparation. Une part importante du grain est séparée avant même que la récolte n'atteigne les secoueurs. Notre système MCS Plus se distingue également par le fait qu'il est possible de faire pivoter le contre-séparateur au-dessus du séparateur rotatif. Un moteur électrique assure la rotation – aucun outil n'est nécessaire.

Séparateur rotatif et son contre-séparateur escamotable

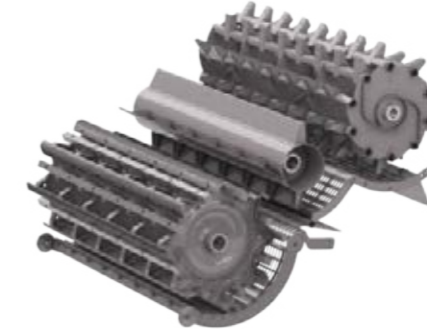


Dans sa version standard, le module ABC (contre-batteur à tire-paille actif), qui prolonge le contre-batteur, révèle vraiment ses points forts. Ce module améliore les performances de séparation, la paille est envoyée directement et régulièrement sur les secoueurs.

Une coupe parfaite à l'avant comme à l'arrière grâce au réglage électrique indépendant du contre-batteur avant et arrière. Vous pouvez ainsi adapter l'organe de battage à toutes les conditions de récolte sans quitter votre cabine.



Le contre-séparateur est tourné sous le séparateur Multi-Crop (MCS). Ce réglage améliore la performance de séparation pour les pailles longues et en conditions humides, permettant un rendement élevé, même en conditions difficiles.



Le contre-séparateur est entièrement au-dessus du séparateur Multi-Crop. Cette position est principalement recommandée pour les récoltes dont le battage est aisé et dans des conditions sèches.



| Versions  | L-Serie | L-Serie MCS | L-Serie MCS PL | L-Serie MCS Rice |
|---|---------|-------------|----------------|------------------|
| 600 mm Diamètre du batteur                      | ✓       | ✓           | ✓              | ✓                |
| Module ABC                                      | ✓       | ✓           | ✓              | ✓                |
| Rouleau Power Feeder                            |         | ✓           | ✓              | ✓                |
| Séparateur Multi Crop Separator Plus (MCS Plus) |         | ✓           | ✓              | ✓                |

POLYVALENCE

## Usage économique – pour tous les types de céréales.

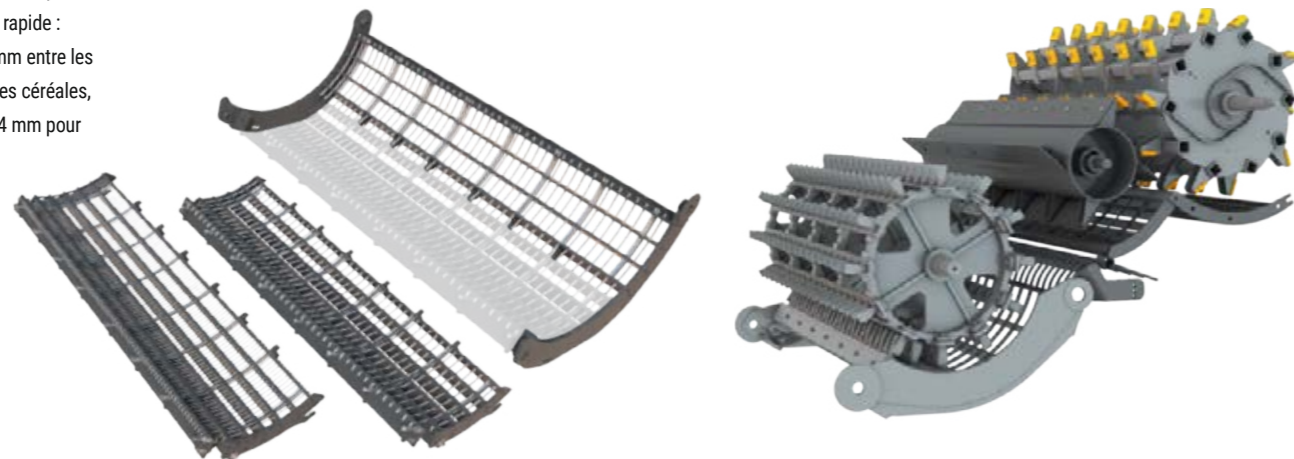
### Contre-batteur à sections échangeables

Pour les agriculteurs ou entrepreneurs moissonnant différentes récoltes, la Fendt série L peut être rapidement adaptée aux conditions. La section avant du contre-batteur peut être facilement déposée et remplacée depuis le bac à pierres. Deux segments de contre-batteurs sont disponibles, un segment de 14 mm entre les fils pour le battage intensif lors de la récolte des céréales, et l'autre de 24 mm entre les fils, pour la récolte de maïs, de soja et de tournesol. La partie arrière est conçue avec une distance entre fils de 28 mm.

### Le modèle spécial riz

La récolte du riz constitue un défi très particulier pour une moissonneuse-batteuse ; nous vous proposons un modèle spécifique pour ce type de récolte. Afin de limiter l'usure, de nombreux composants ont été renforcés et fabriqués à partir de matériaux très résistants. Des barres porte-dents remplacent les battes traditionnelles pour effectuer le battage du riz particulièrement difficile tout en préservant cette récolte fragile. Pour les récoltes sur des terrains très humides, notre modèle spécial riz peut être équipé de chenilles.

Deux types de sections de contre-batteurs sont disponibles pour un changement très rapide : espacement de 14 mm entre les fils pour la récolte des céréales, et espacement de 24 mm pour la récolte du maïs.



Pour minimiser l'usure provoquée par le riz particulièrement abrasif, nous utilisons des matériaux très résistants à l'usure sur notre version de moissonneuse-batteuse spéciale riz, en particulier au niveau des composants qui sont en contact direct avec la récolte.



Un kit maïs est disponible pour améliorer encore le battage.



L'espacement de 14 mm entre fils sur le segment frontal du contre-batteur offre un battage parfait.

NETTOYAGE ET GESTION DU GRAIN

# Récoltez la meilleure qualité.

**Résultats optimum de la séparation – pour le grain le plus propre**

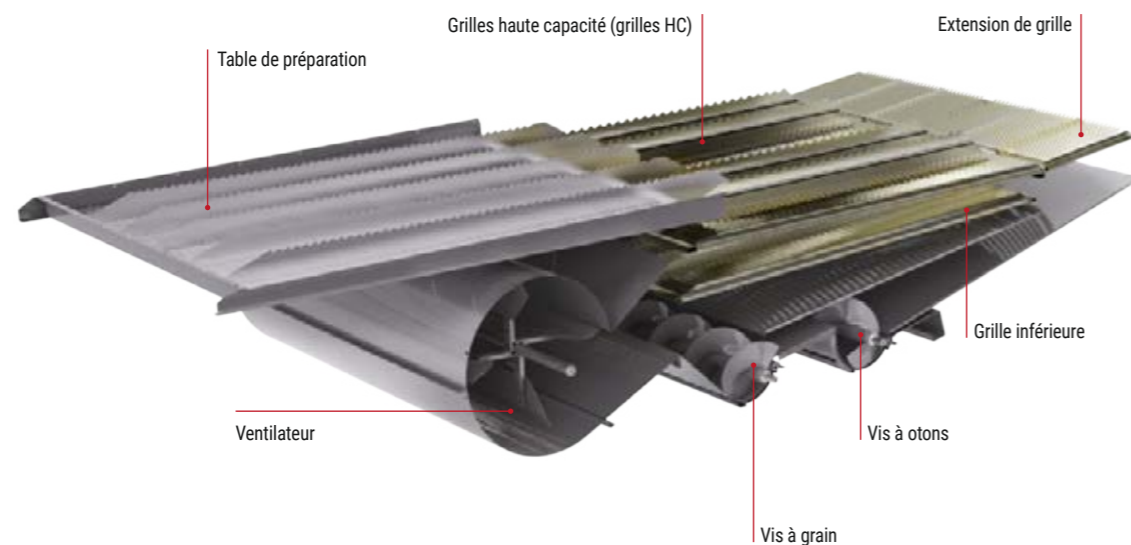
La qualité du grain est déterminante. C'est dans cet esprit que, lors de l'élaboration du caisson de nettoyage, Fendt a misé sur l'utilisation de grilles de nettoyage haute capacité. Les lamelles spéciales des grilles haute capacité (grilles HC) optimisent le flux d'air et maximisent les performances de nettoyage. Afin de s'assurer que le produit est réparti uniformément sur les grilles, les moissonneuses-batteuses Série L sont équipées de divisions hautes sur la table de préparation, mais également au niveau des grilles supérieures et inférieures. Le retour d'otons renvoie vers le batteur la récolte qui n'a pas été parfaitement battue, ce qui garantit un second battage efficace. Comme la table de préparation et le batteur sont de la même largeur, la récolte est éparpillée sur toute la section de nettoyage.

**Grande capacité de trémie**

La trémie à grain volumineuse permet de tirer le meilleur parti de la courte fenêtre de récolte. Avec une contenance de 8600 l, elle a été conçue pour une haute productivité. Une vis à grain centrale remplit uniformément la trémie. Deux capteurs donnent des informations sur le niveau de remplissage. De plus, vous avez toujours une excellente visibilité sur la trémie depuis la cabine.

**Rapidité de déchargement de la trémie**

Étant donné que la série L vidange depuis le haut, elle offre une hauteur de transvasement de 4,50 m. Profitez de vitesses de vidange rapides, pouvant atteindre 105 l/s. Les capots de la trémie s'ouvrent et se ferment électriqulement depuis la cabine d'un simple appui sur une touche.



Vous pouvez commander les grilles à réglage électrique (option) confortablement depuis la cabine.



Un capteur enregistre le volume des retours d'otons et l'affiche sur le terminal Vario 7".



La caméra de retour des otos (optionnelle) peut servir à surveiller en permanence la qualité de battage et à réagir rapidement et facilement aux changements de conditions de récoltes.



Dans des conditions de récolte très humides, la table de préparation propre garantit un haut rendement et une qualité de battage optimale. C'est pourquoi, sur la série Fendt L, les sections sont facilement démontables et pratiques à retirer.



Un éparpilleur de menues pailles réglable à double rotor est disponible en option.

## GESTION DES GRAINS RÉSIDUELS ET DE LA PAILLE

# Gestion efficace de la paille.

### Séparation optimale des grains résiduels

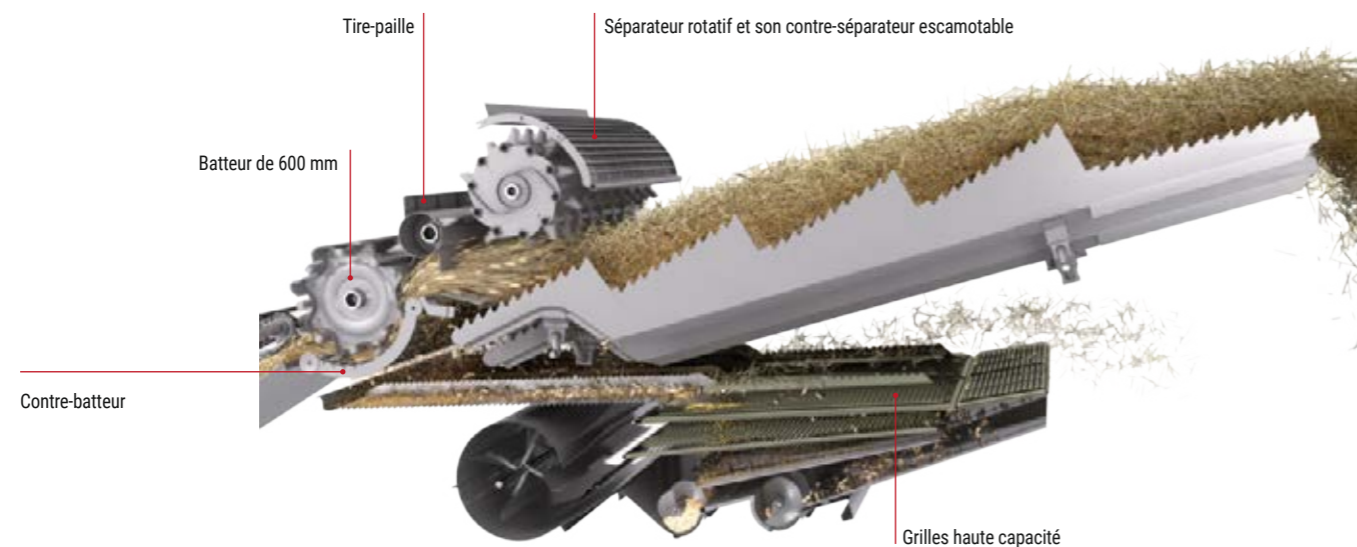
Les secoueurs grande capacité de 4256 mm à quatre redans chacun forment un tapis de paille fin. La séparation est encore améliorée par la combinaison d'une course longue et des redans à faces actives. Vous pouvez être sûr que même le dernier grain est séparé de manière efficace. La manipulation douce de la récolte préserve parfaitement la structure de la paille.

### Broyage extrêmement fin

Notre série L est équipée de série d'un broyeur de paille qui permet d'obtenir des produits broyés très propres. Les doubles couteaux sont dentés pour assurer une coupe irréprochable et réduire la demande de puissance. Les contre-couteaux entièrement réglables, un diffuseur supplémentaire pivotant et des déflecteurs à réglage électrique garantissent un contrôle parfait de la qualité et de l'éparpillement de la paille broyée.

### Facilité de commutation

Un seul mouvement de la main suffit pour choisir le mode andainage ou récolte. La paille est manipulée délicatement pendant le processus de battage, de sorte que vous produisez la meilleure qualité de paille pour les balles, le fourrage, la litière ou la production d'énergie.



Les parois arrière actives des redans favorisent la séparation efficace du grain. Nous avons renforcé le premier redans pour la récolte de maïs.



Un diffuseur supplémentaire réglable de série assure l'uniformité de la dispersion de la paille broyée.



Des déflecteurs à réglage électrique sont également disponibles en option. La répartition optimale peut être réglée depuis la cabine.



Les opérateurs peuvent rapidement et facilement passer du mode dépôt d'andain au mode broyage, et inversement. Il leur suffit pour ce faire d'actionner simplement un levier.



FENDT PARALEVEL

## Compensation de dévers intelligente.

### Une efficacité hors pair, même en pente

Nos modèles de moissonneuses-batteuses Fendt 5255 C et Fendt 6275 C sont disponibles en version ParaLevel. Le système repose sur un parallélogramme et compense des pentes de 20% maximum. Le système de battage et l'ensemble des systèmes de séparation et de nettoyage restent à l'horizontale, ce qui vous permet de disposer de toute la capacité de puissance pour la récolte. Les modèles ParaLevel peuvent être équipés de 4RM de série et se distinguent par une traction supérieure ainsi qu'une plus grande sécurité, même en pente. Avec des distributeurs proportionnels, la direction est totalement variable.

### Caractéristiques optimales dans les champs et sur route

Outre les avantages habituels du système de correction de dévers par le châssis de la machine, le système ParaLevel offre des atouts supplémentaires, comme le basculement entre les modes travail et transport. En mode travail, la stabilité et la sécurité en pente sont plus élevées, car la largeur extérieure est augmentée. En mode transport, en revanche, le pont avant est abaissé et la largeur hors tout est réduite. Avec une largeur hors tout de 3,50 mètres, les deux modèles de moissonneuses-batteuses – 5255 L PL\* et Fendt 6275 L PL\*\* – sont conformes au code de la route.

\* 5 secoueurs avec 800/65 R32  
\*\* 6 secoueurs avec 650/75 R32

Facilité de basculement entre les modes travail et transport à l'aide du système ParaLevel, qui permet de compenser les dévers jusqu'à 20 % et aussi de réduire la largeur sur route en position transport.



## MOTEUR ET CONCEPTION

# Une conception excellente vous facilite le travail.



### Moteurs modernes 6 cylindres

La série L est équipée de moteurs AGCO Power 6 cylindres. Avec une cylindrée de 7,4 l, le système d'injection haute pression Common Rail et la technologie à 4 soupapes délivrent une puissance maximale de 260 ch (5255 l) et de 306 ch (6275 l).

### Écoénergétique et écologique

Afin de répondre aux prescriptions de la norme antipollution Stage V, Fendt a équipé sa série L d'un catalyseur d'oxydation diesel, d'un filtre à particules diesel et d'un convertisseur catalytique SCR. La réduction catalytique sélective (SCR) assure le post-traitement des gaz d'échappement à l'aide d'une solution d'urée (AdBlue). Cela réduit considérablement non seulement les émissions de particules et de CO<sub>2</sub>, mais également la consommation de carburant de manière significative. Le moteur est bien protégé par plusieurs filtres à carburant, quelle que soit la qualité du carburant utilisé.

### Refroidissement optimal – entretien rapide

Le groupe de radiateurs assure un refroidissement idéal du moteur, du système hydraulique et de la climatisation. La grille d'admission d'air de l'unité de refroidissement maintient le système propre, même dans des conditions très poussiéreuses. Pour faciliter le nettoyage, il suffit de soulever la grille d'admission. La plateforme vous permet d'y accéder en toute sécurité.

### Autonomie à toute épreuve

La FENDT série L dispose de suffisamment de réserves de carburant et d'AdBlue pour effectuer de longues journées de travail. Les réservoirs contiennent 620 l pour le carburant et 80 l pour l'AdBlue. Selon le niveau de performance, la proportion de consommation d'AdBlue par rapport au carburant est de 7% en moyenne.

### Agencement intelligent

Les quelques points de graissage sont accessibles très facilement pour un entretien rapide et facile. Le filtre à air moteur, les réservoirs et les orifices de remplissage des différents liquides sont également idéalement placés. Par ailleurs, de larges panneaux ouvrants facilitent l'accès aux composants de la machine pour effectuer l'entretien quotidien ou des contrôles rapides.

### Fiabilité et durabilité

Chaque élément a été conçu et sélectionné pour assurer une longévité maximale. En particulier, les composants qui sont en contact direct avec la récolte ont été renforcés et sont constitués de matériaux très résistants à l'usure.

Contrôle des niveaux



Réglage du broyeur



Regroupement des graisseurs



Nettoyage du filtre à air



Démontage des grilles



Indicateur de position MCS Plus

FENDT L-SERIE

## La pointe de la technologie réunie.

Les technologies les plus modernes sont concentrées sur notre série L.  
Alliées les unes aux autres, elles favorisent votre rentabilité.



- |  |                            |
|--|----------------------------|
| 1. Cabine Proline  | 10. Secoueur               |
| 2. Terminal 7" tactile Variotronic                         | 11. Soufflerie             |
| 3. Barre de coupe PowerFlow                                | 12. Grilles supérieures HC |
| 4. Convoyeur avec multicoupeur                             | 13. Vis à grain            |
| 5. Rouleau Power Feeder                                    | 14. Vis à otos             |
| 6. Bateur  | 15. Broyeur de paille      |
| 7. Contre-bateur   | 16. Trémie à grain         |
| 8. Tire-paille   | 17. Moteur AGCO Power      |
| 9. Séparateur rotatif et son contre-séparateur escamotable |                            |



FENDT SERVICES

## Le meilleur produit – Les meilleurs services.

Avec Fendt, vous bénéficiez d'un produit de pointe pour relever les défis les plus difficiles. C'est pourquoi vous pouvez compter sur ce petit quelque chose en plus de la part du réseau de concessionnaires professionnels agréés Fendt :

- des moyens de communication rapides entre vous et l'équipe de service formée.
- Une disponibilité 24h/24 et 7j/7 des pièces de rechange tout au long de la saison
- Garantie de 12 mois sur les pièces d'origine Fendt et leur montage

**100 % de qualité. 100 % de service : Fendt Services**  
Nous proposons des services exceptionnels qui vous offrent une fiabilité d'utilisation et une efficacité maximales de votre machine Fendt :

- Service Fendt Demo
- Formation des opérateurs lors de sessions Fendt Expert
- AGCO Finance – Financement et crédit-bail
- Fendt Care – Entretien et extensions de garantie
- Fendt Certified – Programme de machines d'occasion



**FENDT**  
CUSTOMER  
HOTLINE **24/7**

+33 3 44 11 32 57

Vos concessionnaires Fendt sont toujours à votre service lorsque vous en avez besoin, avec un seul objectif – veiller à ce que vos machines Fendt restent à tout moment en parfait état de fonctionnement. Si un problème survient pendant la récolte, il vous suffit de contacter le centre de service agréé 24h/24, 7j/7 au numéro d'urgence.



## FENDT SERVICES

# Dormez sur vos deux oreilles, votre machine sera toujours en parfait état de fonctionnement demain.

### Service Fendt Demo

Est-ce un nouvel achat ? Vous allez adorer nos solutions Fendt et notre efficacité générale. Laissez le service Fendt Demo simplifier les décisions.

### Formation des opérateurs lors de sessions Fendt Expert

Nous vous aidons à tirer le meilleur parti de votre véhicule. Grâce à notre programme exclusif de formation des opérateurs Fendt Expert, vous pourrez optimiser encore davantage l'efficacité de vos machines Fendt et vous familiariser avec toutes les fonctions conçues pour vous simplifier le travail quotidien. Notre équipe de formateurs spécialisés vous propose une formation complète, pour vous aider à utiliser tout le potentiel de votre machine Fendt.

### Financements personnalisés et offres de crédit-bail

L'investissement dans la technologie représente une mise de fonds énorme. Le financement de crédit par AGCO Finance garantit des conditions attractives et un échéancier flexible. Du montant pour la mise de fonds aux échéances mensuelles jusqu'au solde, vous fixez les conditions de financement de votre Fendt. Si vous avez besoin de ressources supplémentaires en cas d'urgence ou si vous souhaitez utiliser des tracteurs à long terme sans les acheter, votre concessionnaire Fendt pourra vous proposer la solution idéale avec des offres de crédit-bail sur mesure.

### Fendt Certified – Programme de machines d'occasion

Machines agricoles d'occasion de qualité garantie et certifiée Fendt : la solution idéale pour les agriculteurs soucieux des coûts ou pour compléter un parc de machines en évolution.

Les avantages :

- Certification selon des standards de qualité extrêmement stricts
- Contrôle minutieux à l'arrivée (technique, usure, aspect)
- Les principaux composants sont au besoin remplacés, nettoyés et repeints
- Garantie d'un an Fendt (renouvelable)
- Conditions imbattables avec AGCO Finance

### Fendt Care – Entretien et extensions de garantie

Afin de toujours maintenir votre machine en parfait état de fonctionnement, nous vous proposons un service de maintenance et de réparation qui dépasse la garantie légale. Ce service couvre exclusivement le risque de réparation d'une machine neuve lors des 12 premiers mois suivant la livraison. C'est ici que Fendt Care intervient. Avec des durées et des taux flexibles et sans franchise, vous pouvez bénéficier d'une garantie sur la machine même après la première année. Votre concessionnaire Fendt utilise exclusivement des pièces d'origine Fendt. Leur qualité et leur fonctionnalité sont sûres et éprouvées. Cela garantit que votre machine Fendt conservera sa valeur de manière optimale.

Grâce à l'application pour smartphone « AGCO Parts Books to Go », trouvez et commandez directement les pièces de rechange Fendt, de la manière la plus rapide et la plus facile qui soit. Cette application est disponible via App Store ou Google Play Store. Vos données d'accès personnelles vous seront communiquées par votre concessionnaire Fendt.



## Maîtrise totale des coûts et sécurité de planification

| Fendt Care            | Bronze  | Silver   |   |   |
|-----------------------|---|--|---|---|
| Service               | Maintenance régulière, frais de maintenance fixes | Protégez-vous contre les risques liés aux réparations (hors usure normale) |   |   |
| Avantages             | Fiabilité d'utilisation                           | Protection contre les dommages importants                                  | Couverture complète avec des conditions sensationnelles | Protection complète assortie d'une vraie maîtrise des coûts |
| Maintenance régulière | ✓   | ✓  | ✓   | ✓   |
| Frais de réparation   |   | ✓  | ✓   | ✓   |
| Franchise             |   | 490 €  | 190 €   | 0 €   |



5 ans / 3000 heures d'utilisation, barre de coupe y compris

Avec les nouveaux tarifs de Fendt Care, Fendt offre une couverture étendue des risques liés à la fiabilité et aux réparations des machines neuves. Fendt Care vous permet de maîtriser tous vos coûts tout en bénéficiant du meilleur service qui soit. Du contrat de service à l'offre « entretien facile » complète, chez Fendt, vous trouverez assurément la solution flexible taillée sur mesure pour votre parc.

## FENDT L-SERIE

## Spécifications techniques.



|  |  | 5255 L | 5255 L<br>MCS | 5255 L<br>MCS PL | 5255 L<br>MCS Rice | 6275 L | 6275 L<br>MCS | 6275 L<br>MCS PL | 6275 L<br>MCS Rice |
|--|--|--------|---------------|------------------|--------------------|--------|---------------|------------------|--------------------|
|--|--|--------|---------------|------------------|--------------------|--------|---------------|------------------|--------------------|

**Barre de coupe**

|  |            |             |             |             |             |             |             |             |             |
|--|------------|-------------|-------------|-------------|-------------|-------------|-------------|-------------|-------------|
| Largeurs des barres de coupe FreeFlow de - à                 | m          | 4.80 - 7.60 | 4.80 - 7.60 | 4.80 - 7.60 | 4.80 - 7.60 | 4.80 - 7.60 | 4.80 - 7.60 | 4.80 - 7.60 | 4.80 - 7.60 |
| Fréquence de coupe FreeFlow                                  | coupes/min | 1254        | 1254        | 1254        | 1254        | 1254        | 1254        | 1254        | 1254        |
| Largeurs des barres de coupe PowerFlow de - à**              | m          | 5.50 - 6.80 | 5.50 - 6.80 | 5.50 - 6.80 |             | 5.50 - 6.80 | 5.50 - 6.80 | 5.50 - 6.80 |             |
| Fréquence de coupe PowerFlow                                 | coupes/min | 1220        | 1220        | 1220        |             | 1220        | 1220        | 1220        |             |
| Contrôle automatique de la hauteur de coupe TerraControl II™ |            | ■           | ■           | ■           | ■           | ■           | ■           | ■           | ■           |
| Vis à colza  |            | □           | □           | □           |             | □           | □           | □           |             |
| Scie électrique à colza                                      |            | □           | □           | □           |             | □           | □           | □           |             |
| Multicoupleur  |            | ■           | ■           | ■           | ■           | ■           | ■           | ■           | ■           |

**Cueilleur à maïs**

|                             |        |         |         |         |  |         |         |         |  |
|-----------------------------|--------|---------|---------|---------|--|---------|---------|---------|--|
| Fendt CornFlow™             |        | □       | □       | □       |  | □       | □       | □       |  |
| Nombre de rangs (repliable) | nombre | 6       | 6       | 6       |  | 6       | 6       | 6       |  |
| Nombre de rangs (fixe)      | nombre | 6 - 8   | 6 - 8   | 6 - 8   |  | 6 - 8   | 6 - 8   | 6 - 8   |  |
| Largeur de rangs            | cm     | 70/75cm | 70/75cm | 70/75cm |  | 70/75cm | 70/75cm | 70/75cm |  |
| Broyeur de tiges            |        | □       | □       | □       |  | □       | □       | □       |  |
| Vis d'alimentation          |        | ■       | ■       | ■       |  | ■       | ■       | ■       |  |

**Convoyeur**

|                        |        |   |   |   |   |   |   |   |   |
|------------------------|--------|---|---|---|---|---|---|---|---|
| Rouleau Power Feeder   |        |   | ■ | ■ | ■ |   | ■ | ■ | ■ |
| Chaînes d'alimentation | nombre | 3 | 3 | 3 | 3 | 4 | 4 | 4 | 4 |

**Système de battage**

|                                    |        |            |            |            |            |            |            |            |            |
|------------------------------------|--------|------------|------------|------------|------------|------------|------------|------------|------------|
| Système de battage MCS Plus        |        |            | ■          | ■          | ■          |            | ■          | ■          | ■          |
| Largeur du batteur                 | mm     | 1340       | 1340       | 1340       | 1340       | 1600       | 1600       | 1600       | 1600       |
| Diamètre du batteur                | mm     | 600        | 600        | 600        | 600        | 600        | 600        | 600        | 600        |
| Régime du batteur                  | tr/min | 380 - 1100 | 380 - 1100 | 380 - 1100 | 380 - 1100 | 430 - 1210 | 430 - 1210 | 430 - 1210 | 430 - 1210 |
| Enroulement du contre-batteur      | degrés | 106.0      | 106.0      | 106.0      | 106.0      | 106.0      | 106.0      | 106.0      | 106.0      |
| Surface du contre-batteur, totale  | m²     | 0.99       | 0.99       | 0.99       | 0.99       | 1.18       | 1.18       | 1.18       | 1.18       |
| Nombre de barres du contre-batteur | nombre | 12         | 12         | 12         | 12         | 12         | 12         | 12         | 12         |
| Contre-batteur sectionnel          |        | □          | □          | □          |            | □          | □          | □          |            |
| Système de battage du riz          |        | □          | □          | □          | ■          | □          | □          | □          | ■          |
| Kit maïs                           |        | □          | □          | □          | □          | □          | □          | □          | □          |

**Séparation des grains résiduels**

|   |        |      |      |      |      |      |      |      |      |
|---|--------|------|------|------|------|------|------|------|------|
| Séparateur Multi Crop Separator Plus (MCS Plus) |        |      | ■    | ■    | ■    |      | ■    | ■    | ■    |
| Surface de séparation active totale             | m²     | 0.99 | 1.89 | 1.89 | 1.89 | 1.18 | 2.25 | 2.25 | 2.25 |
| Secoueurs                                       | nombre | 5    | 5    | 5    | 5    | 6    | 6    | 6    | 6    |
| Rapports  | nombre | 4    | 4    | 4    | 4    | 4    | 4    | 4    | 4    |
| Longueur des secoueurs                          | mm     | 4256 | 4256 | 4256 | 4256 | 4256 | 4256 | 4256 | 4256 |
| Surface des secoueurs                           | m²     | 5.73 | 5.73 | 5.73 | 5.73 | 6.81 | 6.81 | 6.81 | 6.81 |
| Surface de séparation totale                    | m²     | 6.72 | 7.62 | 7.62 | 7.62 | 7.99 | 9.06 | 9.06 | 9.06 |

**Nettoyage**

|  |        |            |            |            |            |            |            |            |            |
|--|--------|------------|------------|------------|------------|------------|------------|------------|------------|
| Système de nettoyage transversal                 |        | ■          | ■          | ■          | ■          | ■          | ■          | ■          | ■          |
| Table de préparation, en sections et escamotable |        | ■          | ■          | ■          | ■          | ■          | ■          | ■          | ■          |
| Surface de la table de préparation               | m²     | 2.57       | 2.57       | 2.57       | 2.57       | 3.06       | 3.06       | 3.06       | 3.06       |
| Surface totale de grilles                        | m²     | 4.67       | 4.67       | 4.67       | 4.67       | 5.58       | 5.58       | 5.58       | 5.58       |
| Régime du ventilateur                            | tr/min | 350 - 1050 | 350 - 1050 | 350 - 1050 | 350 - 1050 | 350 - 1050 | 350 - 1050 | 350 - 1050 | 350 - 1050 |
| Régime du ventilateur, réduit                    | tr/min | 270 - 840  | 270 - 840  | 270 - 840  | 270 - 840  | 270 - 840  | 270 - 840  | 270 - 840  | 270 - 840  |
| Ventilateur électrique                           |        | ■          | ■          | ■          | ■          | ■          | ■          | ■          | ■          |
| Grilles HC                                       |        | ■          | ■          | ■          | ■          | ■          | ■          | ■          | ■          |
| Réglage électrique des grilles                   |        | □          | □          | □          | □          | □          | □          | □          | □          |
| Indicateur de retours                            |        | □          | □          | □          | □          | □          | □          | □          | □          |
| Caméra de retour des otos                        |        | □          | □          | □          | □          | □          | □          | □          | □          |

**Trémie**

|  |        |      |      |      |      |      |      |      |      |
|--|--------|------|------|------|------|------|------|------|------|
| Capacité de la trémie                  | litres | 8600 | 8600 | 8600 | 8600 | 8600 | 8600 | 8600 | 8600 |
| Vidange par goulotte horizontale       |        | ■    | ■    | ■    | ■    | ■    | ■    | ■    | ■    |
| Débit de vidange                       | l/s    | 105  | 105  | 105  | 105  | 105  | 105  | 105  | 105  |
| Longueur de la vis de vidange          | m      | 4.5  | 5.0  | 5.0  | 5.0  | 4.5  | 5.0  | 5.0  | 5.0  |
| Trappe pour prélèvement d'échantillons |        | ■    | ■    | ■    | ■    | ■    | ■    | ■    | ■    |

|  |  | 5255 L | 5255 L<br>MCS | 5255 L<br>MCS PL | 5255 L<br>MCS Rice | 6275 L | 6275 L<br>MCS | 6275 L<br>MCS PL | 6275 L<br>MCS Rice |
|--|--|--------|---------------|------------------|--------------------|--------|---------------|------------------|--------------------|
|--|--|--------|---------------|------------------|--------------------|--------|---------------|------------------|--------------------|

**Broyeur de paille**

|   |  |   |   |   |   |   |   |   |   |
|---|--|---|---|---|---|---|---|---|---|
| Broyeur de paille                                   |  | ■ | ■ | ■ | ■ | ■ | ■ | ■ | ■ |
| 52 couteaux   |  | ■ | ■ | ■ | ■ |   |   |   |   |
| 64 couteaux   |  |   |   |   |   | ■ | ■ | ■ | ■ |
| Éparpilleur de menues pailles                       |  | □ | □ | □ | □ | □ | □ | □ | □ |
| Défecteurs à réglage électrique                     |  | □ | □ | □ | □ | □ | □ | □ | □ |
| Passage rapide entre les modes broyage et andainage |  | ■ | ■ | ■ | ■ | ■ | ■ | ■ | ■ |

**Moteur**

|  |        |         |         |         |         |         |         |         |         |
|--|--------|---------|---------|---------|---------|---------|---------|---------|---------|
| Moteur AGCO Power                          |        | ■       | ■       | ■       | ■       | ■       | ■       | ■       | ■       |
| Norme antipollution Stage                  | Stage  | 5 / V   | 5 / V   | 5 / V   | 5 / V   | 5 / V   | 5 / V   | 5 / V   | 5 / V   |
| Cylindres                                  | nombre | 6       | 6       | 6       | 6       | 6       | 6       | 6       | 6       |
| Cylindrée                                  | litres | 7.4     | 7.4     | 7.4     | 7.4     | 7.4     | 7.4     | 7.4     | 7.4     |
| Puissance max. (ECE R 120)                 | kW/ch  | 192/260 | 192/260 | 192/260 | 192/260 |         |         |         |         |
| Puissance max. avec PowerBoost (ECE R 120) | kW/ch  |         |         |         |         | 225/306 | 225/306 | 225/306 | 225/306 |
| Contenance du réservoir de carburant       | litres | 620     | 620     | 620     | 620     | 620     | 620     | 620     | 620     |
| Contenance du réservoir d'AdBlue           | litres | 80      | 80      | 80      | 80      | 80      | 80      | 80      | 80      |

**Châssis**

|   |        |   |   |      |   |   |   |      |   |
|---|--------|---|---|------|---|---|---|------|---|
| Entraînement hydrostatique                              |        | ■ | ■ | ■    | ■ | ■ | ■ | ■    | ■ |
| Nombre de rapports                                      | nombre | 4 | 4 | 4    | 4 | 4 | 4 | 4    | 4 |
| Changement de rapport mécanique                         |        | ■ | ■ | ■    | ■ | ■ | ■ | ■    | ■ |
| Quatre roues motrices                                   |        | □ | □ | □    |   | □ | □ |      |   |
| Compensation de dévers ParaLevel                        |        |   |   | ■    |   |   |   | ■    |   |
| Compensation de dévers ParaLevel, quatre roues motrices | %      |   |   | 20.0 |   |   |   | 20.0 |   |
| Compensation de dévers ParaLevel, deux roues motrices   | %      |   |   | 15.0 |   |   |   | 15.0 |   |

**Cabine**

|   |  |   |   |   |   |   |   |   |   |
|---|--|---|---|---|---|---|---|---|---|
| Cabine Proline  |  | ■ | ■ | ■ | ■ | ■ | ■ | ■ | ■ |
| Siège conducteur à suspension pneumatique               |  | ■ | ■ | ■ | ■ | ■ | ■ | ■ | ■ |
| Climatisation   |  | ■ | ■ | ■ | ■ | ■ | ■ | ■ | ■ |
| Chauffage   |  | ■ | ■ | ■ | ■ | ■ | ■ | ■ | ■ |
| Rétroviseurs extérieurs dégivrants à réglage électrique |  | ■ | ■ | ■ | ■ | ■ | ■ | ■ | ■ |
| Rétroviseur grand angle supplémentaire                  |  | □ | □ | □ | □ | □ | □ | □ | □ |
| Phares de travail supplémentaire                        |  | □ | □ | □ | □ | □ | □ | □ | □ |
| Radio   |  | □ | □ | □ | □ | □ | □ | □ | □ |
| Caméra de recul   |  | □ | □ | □ | □ | □ | □ | □ | □ |
| Glacière  |  | □ | □ | □ | □ | □ | □ | □ | □ |
| Phares  |  | □ | □ | □ | □ | □ | □ | □ | □ |
| Indicateur de perte                                     |  | ■ | ■ | ■ | ■ | ■ | ■ | ■ | ■ |

**Fendt Variotronic**

|  |  |   |   |   |   |   |   |   |   |
|--|--|---|---|---|---|---|---|---|---|
| Terminal Vario 7*                      |  | ■ | ■ | ■ | ■ | ■ | ■ | ■ | ■ |
| Mesure des rendements et de l'humidité |  | □ | □ | □ | □ | □ | □ | □ | □ |
| Cartographie des rendements            |  | □ | □ | □ | □ | □ | □ | □ | □ |

**Poids et dimensions**

|   |    |       |       |      |      |       |       |      |      |
|---|----|-------|-------|------|------|-------|-------|------|------|
| Longueur sans table   | m  | 9.07  | 9.07  | 9.07 | 9.07 | 9.07  | 9.07  | 9.07 | 9.07 |
| Largeur sans barre de coupe, pneus standard                           | m  | 3.28  | 3.28  |      |      | 3.49  | 3.49  |      |      |
| Poids machine de base, sans barre de coupe, sans équipement optionnel | kg | 12800 | 13100 |      |      | 13300 | 13600 |      |      |
| Hauteur   | m  | 4.0   | 4.0   | 4.0  | 4.0  | 4.0   | 4.0   | 4.0  | 4.0  |

**Pneus**

|   |    |           |           |           |      |           |           |           |      |
|---|----|-----------|-----------|-----------|------|-----------|-----------|-----------|------|
| Pneus essieu moteur (standard chenille) |    | 650/75R32 | 650/75R32 | 650/75R32 |      | 650/75R32 | 650/75R32 | 650/75R32 |      |
| Pneus essieu directeur (standard)       |    | 460/70R24 | 460/70R24 | 460/70R24 |      | 460/70R24 | 460/70R24 | 460/70R24 |      |
| <b>Largeurs de transport</b>            |    |           |           |           |      |           |           |           |      |
| 800/65R32                               | mm | 3490      | 3490      | 3490      | 3490 | 3845      | 3845      | 3845      | 3845 |
| 800/65R32                               | mm | 3645      | 3645      | 3645      | 3645 | 3900      | 3900      | 3900      | 3900 |
| 710/75R32                               | mm | 3400      | 3400      | 3400      | 3400 | 3700      | 3700      | 3700      | 3700 |
| 650/75R32                               | mm | 3281      | 3281      | 3281      | 3281 | 3485      | 3485      | 3485      | 3485 |

\* = selon le pays - des obligations légales supplémentaires peuvent s'appliquer

# FENDT

It's Fendt. Parce que nous comprenons l'agriculture.



[www.fendt.com](http://www.fendt.com)

AGCO GmbH – Fendt-Marketing  
87616 Marktobendorf, Allemagne

 **AGCO**  
Your Agriculture Company

Fendt est une marque mondiale d'AGCO.  
Toutes les données concernant l'étendue de la livraison, l'aspect, les performances, les dimensions, la consommation et les coûts d'utilisation des véhicules correspondent aux informations les plus récentes disponibles à la date d'impression. Elles peuvent varier jusqu'au moment de l'achat du tracteur. Votre concessionnaire Fendt ne manquera pas de vous informer des éventuelles modifications. Les équipements présentés sur les véhicules varient en fonction des pays de commercialisation.